

Mosaik-Beistelltisch grün und beige 45 cm

Art-Nr.: 1000-39 / Marke: [L'Artisan](#)

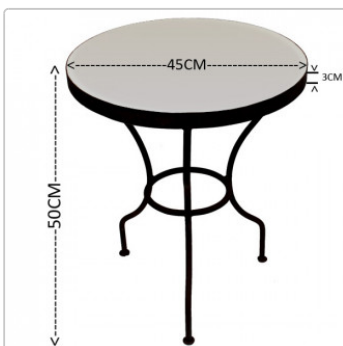


L'Artisan
Orientalische Wohnkultur

149,95EUR

inkl. 19% USt. zzgl. Versand

 lieferbar innerhalb 3-4 Wochen. Vorreservierung bitte per email anfragen.



Farbe: Hellgrün/weiss
Metallfarbe: Dunkel / Rostoptik mit Klarlack versiegelt

Durchmesser:	45 cm
Durchmesser gesamt:	ca. 48 cm
Anzahl der Teile:	2
Anzahl der Pakete:	1
Lieferumfang:	inklusive einem Dreifuß- Eisengestell.

Absolut beliebt für Ihren Innen- und Außenbereich!

Mediterran anmutend lässt sich dieser marokkanische Mosaik-Beistelltisch in jeden Wohnstil integrieren!

Unsere marokkanischen Schmuckstücke sind kunstvoll in sehr aufwendiger Handarbeit in harmonisch abgestimmten Farben aus bunt lasierter Terrakotta angefertigt.

Das schmiedeeiserne Gestell ist stabil und wetterbeständig, zugleich zusammen mit einer Mosaikplatte bilden sie eine wunderschöne Einheit in vollkommener Harmonie.

Nehmen Sie Platz an einem handgefertigten Mosaiktisch aus Marokko und lassen Sie sich in die orientalische Ferne entführen!

Dieses Tischmodell bieten wir auch in der Größe

Herstellung

Unsere Mosaikfliesen unterliegen einem hohen Qualitätsstandard.

Wir suchen sie persönlich vor Ort in der Keramikhochburg Fes für Ihr Design aus.

Jeder unserer marokkanischen Mosaiktische ist in reiner Handarbeit hergestellt.

Zur Ummantelung der Mosaikplatte wird ein Eisenring ausgelegt.

Die einzelnen Fliesen, welche die verschiedensten geometrischen Formen besitzen, werden von Hand ausgemeißelt und in kunstvolle Muster eingebettet. Eine besondere Herausforderung für den Kunsthandwerker ist hierbei das Legen der meist komplizierten Mosaikmuster in den unterschiedlichsten Farben, Formen und Vollendungen!

Jede einzelne Mosaikfliese wird spiegelverkehrt in den Rahmen gelegt. Anschließend werden die Mosaik mit Beton begossen.

Werfen Sie unseren Kunsthandwerkern während ihrer Arbeit einen Blick über ihre Schulter und sehen Sie selbst, wie Ihr orientalisches Meisterwerk aus Mosaik schrittweise hergestellt wird bis zur Vollendung seiner ganzen Schönheit!

Video Vorort gedreht! >> Hier entdecken

Hinweise

- Aufgrund des hohen Eigengewichts der Mosaikplatte ist keine zusätzliche Befestigung der Platte an dem Gestell notwendig.
 - Die Lieferung erfolgt inklusive eines passenden Eisengestells!
 - Marokkanische Mosaikplatten sind wasserunempfindlich und leicht zu pflegen. Dennoch sind diese Mosaiktische nicht zu 100% frostsicher. Bitte lagern Sie Ihren Mosaiktisch im Winter frostsicher!
-

□ Die marokkanischen Keramikfliesen sind in traditionellen Öfen gebrannt. Durch Temperaturschwankungen sind leichte Abweichungen in den Farbnuancen der einzelnen Fliesen möglich. Hierdurch erhält jeder einzelne Mosaiktisch seinen individuellen.

Pflege

(Wenn Sie Ihren Mosaiktisch vornehmlich unbedacht im Außenbereich stehen haben!)

Pflegen Sie Ihren Mosaiktisch wie folgt, damit Sie auch nach vielen Jahren seine vollkommene Schönheit genießen können...

• **Mosaikplatte:**

Lässt das Fugenmaterial an die Oberfläche Ihres Mosaiktisches aufgrund der Witterungsbedingungen mit den Jahren etwas nach, dann gehen Sie bitte sorgenlos wie folgt vor:

Kaufen Sie sich im Baumarkt normales Fugenmaterial in Ihrer gewünschten Farbe.

Rühren Sie in einem Becher etwas davon mit Wasser an. Die Konsistenz sollte so flüssig sein, dass das Fugenmaterial reibungslos in die Zwischenräume fließen kann.

Vor der Anwendung schrubben Sie bitte Ihre Mosaikplatte kräftig ab, um alle Materialrückstände einbandfrei zu entfernen.

Gießen Sie das Fugenmaterial und verteilen Sie dieses mittels eines Schwamms über die gesamte Mosaikplatte. Überflüssiges Fugenmaterial ist am Ende einfach mit einem feuchten Tuch zu entfernen.

• **Eisengestell:**

Zudem empfehlen wir Ihnen, alle paar Jahre das Eisengestell sowie die Eisenumrandung der Tischplatte mit Lack, Leinöl oder ähnlichem zu behandeln!

Hierdurch besitzt Ihr marokkanischer Mosaiktisch eine lange Lebensdauer und sieht immer wieder wie neu aus!
